

INSTALLATIONINSTRUKTION

Spirerne

NOORD
Outdoor fitness

REKOMMENDATIONER FÖR INSTALLATION

Garantin kräver att NOORDs rekommendationer för installation och underhåll följs.

Vid installation av utrustningen rekommenderar vi starkt att man följer riktlinjerna enligt EN 16630 ("Permanent installerad träningsutrustning för utomhusbruk — Säkerhetskrav och testmetod"), som visas nedan.

FUNDAMENTEN

Fundamenten ska vara utformade så att de inte utgör någon fara (t.ex. snublande, slag).

När det gäller löst fyllnadsmaterial (t.ex. sand), ska fundamenten installeras eller läggas i enlighet med ett av följande:

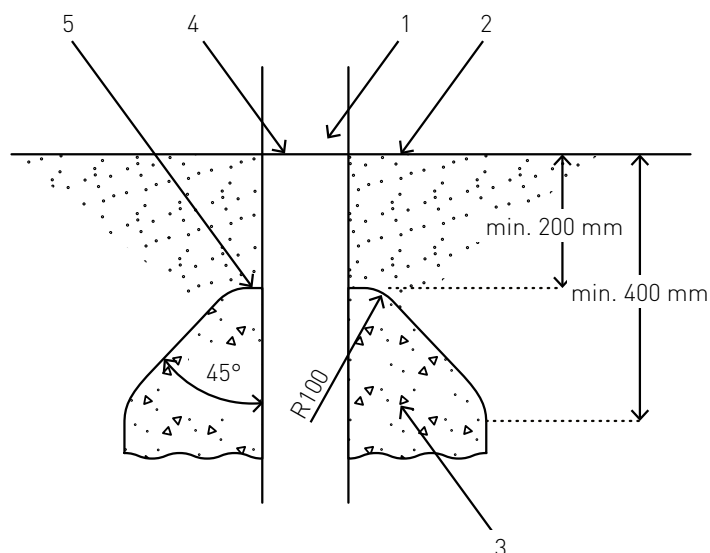
- Fundamenten för den utrustning till vilken socklar, fotsteg och fästeanordningar är fäste ska ligga minst 400 mm under markytan eller det installerade djupet på beläggningen, eller

Anmärkning: Detta omfattar inte uttak av stolpskor eller liknande som är en fortsättning på den fastsatta stolpen.

- Fundamentens överkant ska vara minst 200 mm under markytan, enligt exemplet nedan, eller
- Fundamenten ska täckas av utrustning eller delar av utrustning, eller
- Fundamenten ska utgöras av stödskor ovanför marken.

Alla delar som sticker ut från fundamenten (t.ex. skruvarnas ändrar) ska ligga minst 400 mm under markytan, om de inte är effektivt täckta.

Exempel på fundament





Mått i millimeter

NYCKEL

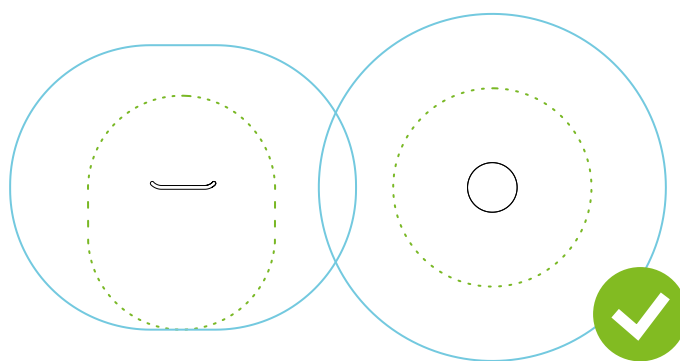
- Stolpe
- Markytan
- Fundament
- Märke för grundläggande nivå
- Övre kanten av fundamentet

RIKTLINJER FÖR AVSTÅNDET MELLAN TRÄNINGSPÅRUMMET OCH RÖRELSEOMRÅDET

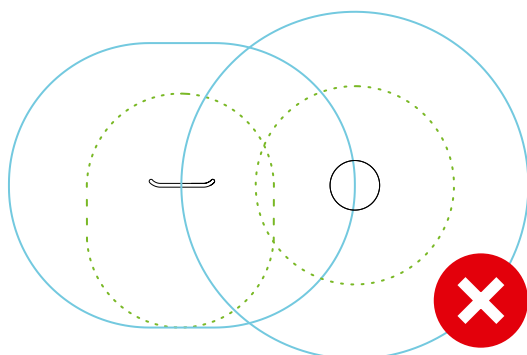
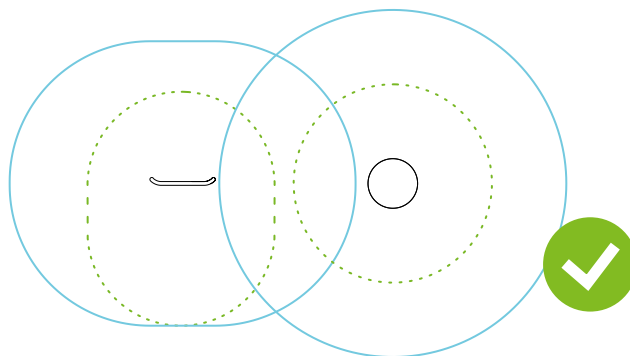
Som en allmän regel får de gröna streckade linjerna  inte överlappa varandra. De heldragna blå linjerna  kan dock överlappa båda de blå och de gröna linjerna, MEN det får inte finnas några fasta eller hårda föremål inuti den blå cirkeln. (Träd, stenar, andra träningsredskap osv.)

Exempel

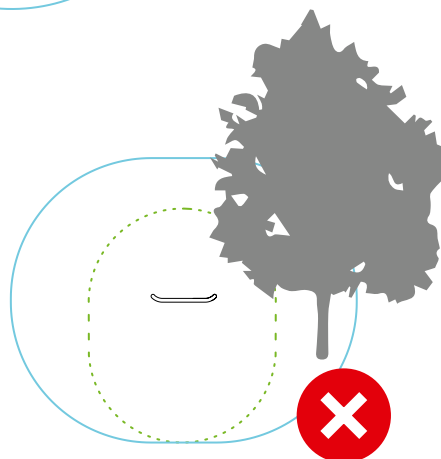
1. De två blå linjerna som anger "rörelseområdet" överlappar varandra.



2. De två blå linjerna som anger "rörelseområdet" överlappar den gröna linjen "träningssutrymmet".



3. De två gröna linjerna som anger "träningssutrymmet" överlappar varandra.



4. Ett hårt föremål, ett träd, befinner sig i den blå cirkeln "Rörelseområde"

SPIRER ARCHED MONKEY BAR

Product no.: no-032

Measurements: L468 x W153 x H230 cm



MOUNTING ACCESSORIES

16 pcs. Threaded rods

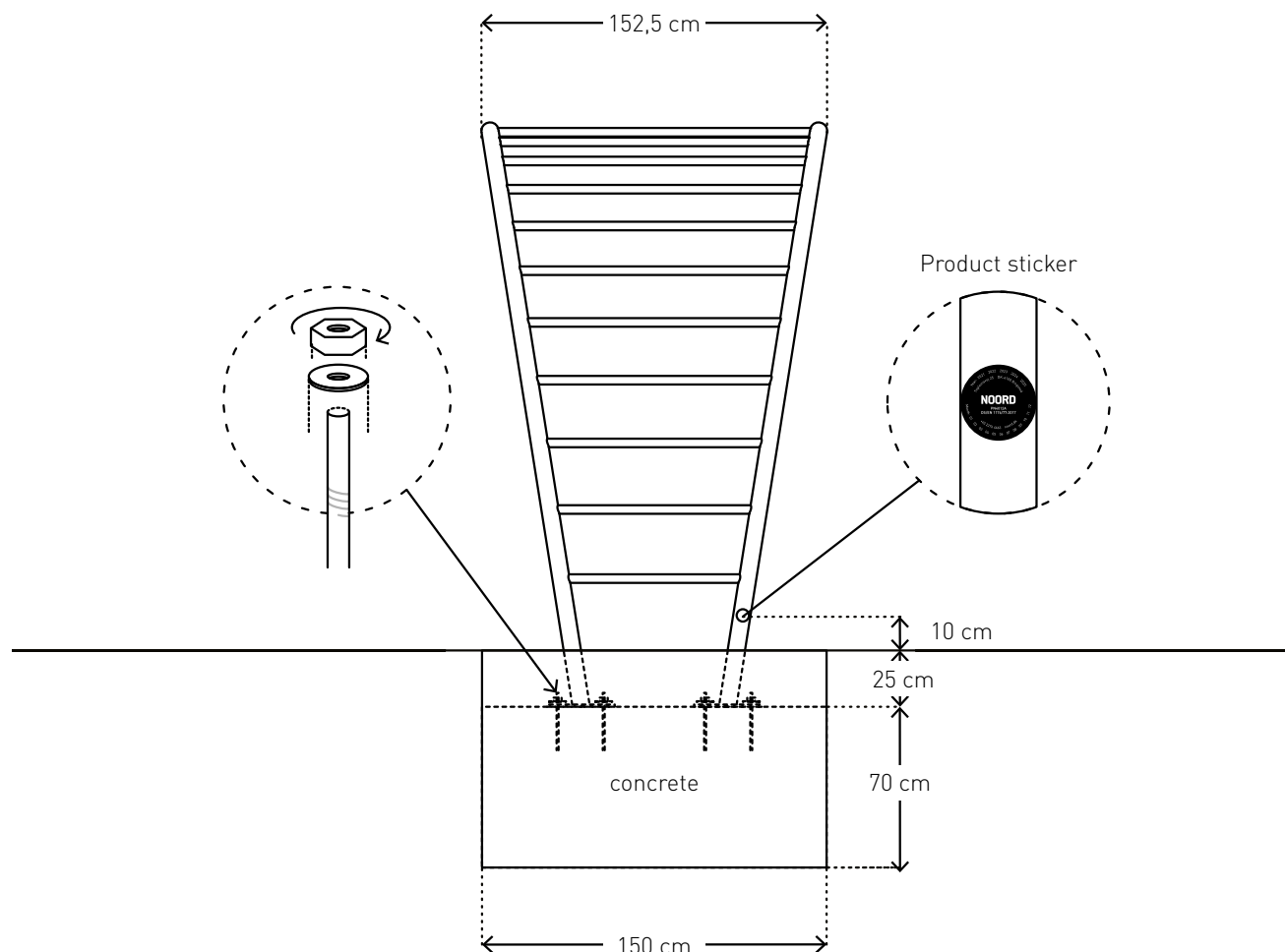
16 pcs. Washers

16 pcs. Lock nuts

8 pcs. Bolts

NB! Anchoring adhesive not included

Product sticker



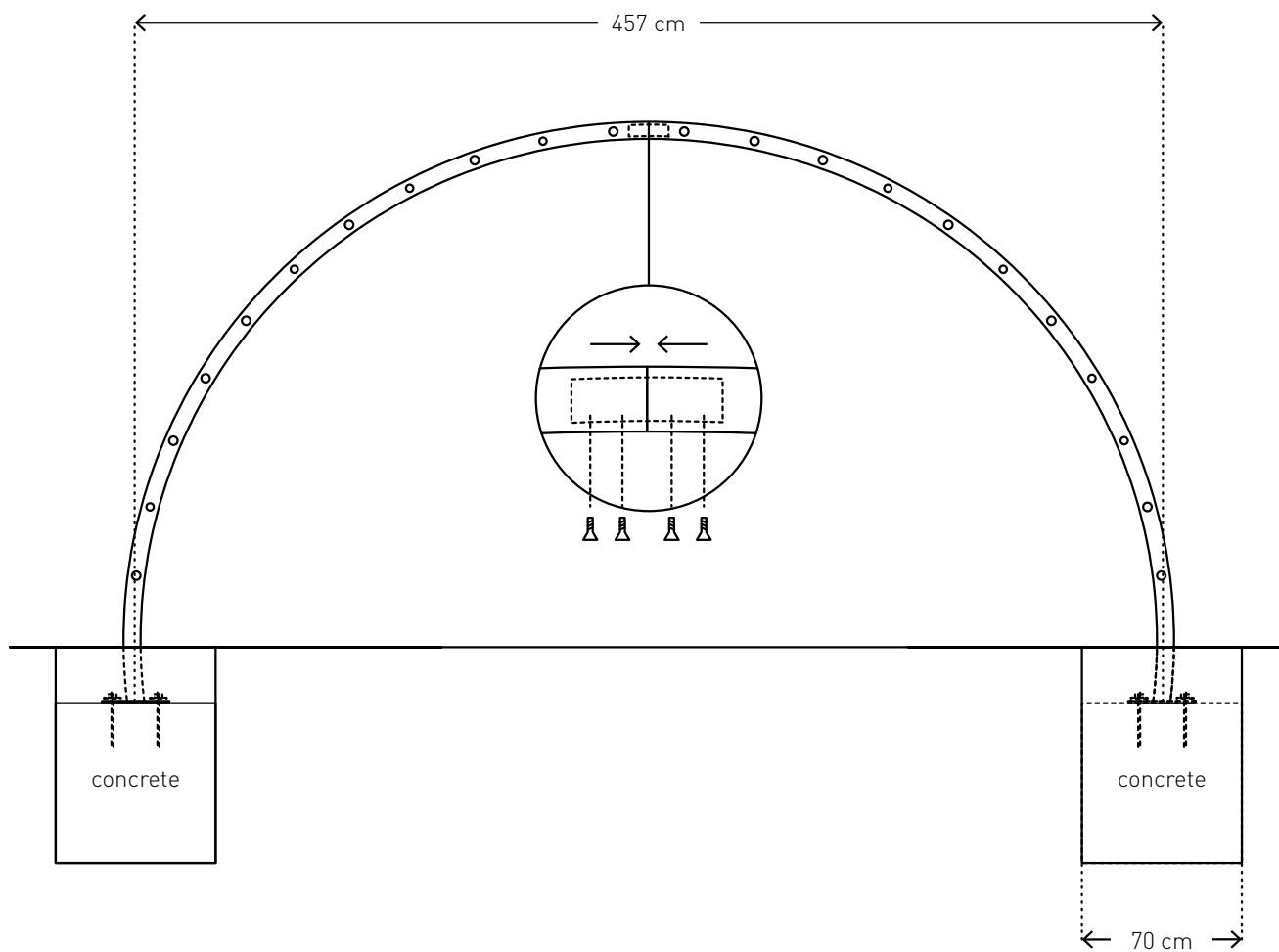
GUIDE

1. Dig holes in the dimensions indicated above
2. Fill the holes with concrete
3. Assemble the Arched Monkey with the connections and bolts included
4. When the concrete has hardened, drill holes for the threaded rods
5. Fill the holes with anchoring adhesive
6. Place the equipment, leveled and with the right dimensions
7. Place the fully threaded rods in the holes and fasten with washers and lock nuts
8. Glue the plugs into the holes in the equipment and place the product sticker as shown above

SPIRER ARCHED MONKEY BAR

Product no.: no-032

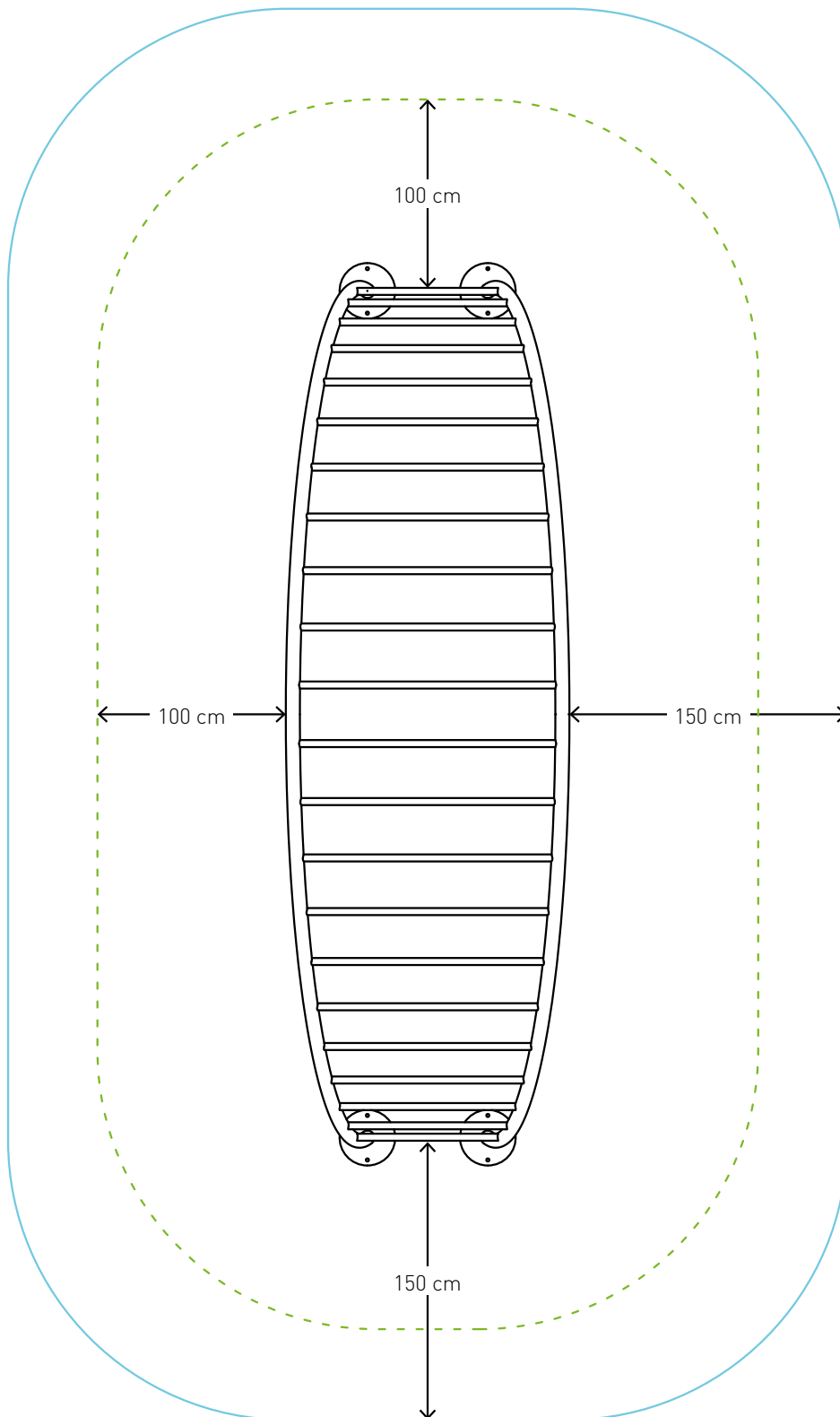
Measurements: L468 x W153 x H230 cm



SPIRER ARCHED MONKEY BAR

Product no.: no-032

Measurements: L468 x W153 x H230 cm



DISTANCES

Training space
Area of movement

