

# INSTALLATIONINSTRUKTION

Spirerne

**NOORD**  
*Outdoor fitness*

## REKOMMENDATIONER FÖR INSTALLATION

Garantin kräver att NOORDs rekommendationer för installation och underhåll följs.

Vid installation av utrustningen rekommenderar vi starkt att man följer riktlinjerna enligt EN 16630 ("Permanent installerad träningsutrustning för utomhusbruk — Säkerhetskrav och testmetod"), som visas nedan.

## FUNDAMENTEN

Fundamenten ska vara utformade så att de inte utgör någon fara (t.ex. snublande, slag).

När det gäller löst fyllnadsmaterial (t.ex. sand), ska fundamenten installeras eller läggas i enlighet med ett av följande:

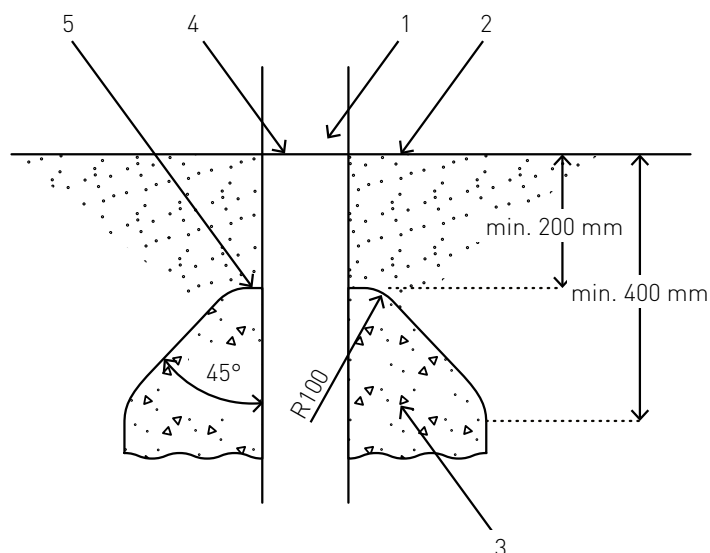
- Fundamenten för den utrustning till vilken socklar, fotsteg och fästeanordningar är fäste ska ligga minst 400 mm under markytan eller det installerade djupet på beläggningen, eller

*Anmärkning: Detta omfattar inte uttak av stolpskor eller liknande som är en fortsättning på den fastsatta stolpen.*

- Fundamentens överkant ska vara minst 200 mm under markytan, enligt exemplet nedan, eller
- Fundamenten ska täckas av utrustning eller delar av utrustning, eller
- Fundamenten ska utgöras av stödskor ovanför marken.

Alla delar som sticker ut från fundamenten (t.ex. skruvarnas ändrar) ska ligga minst 400 mm under markytan, om de inte är effektivt täckta.

### Exempel på fundament





Mått i millimeter

### NYCKEL

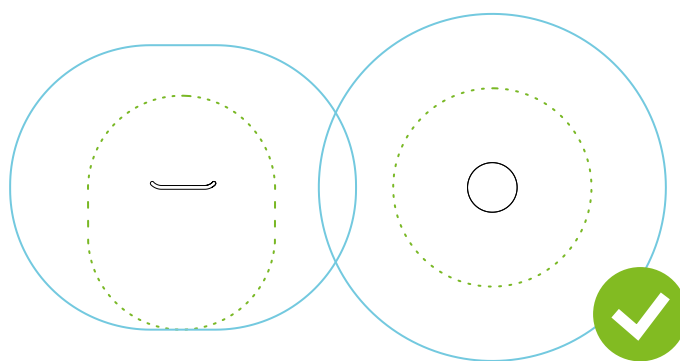
- Stolpe
- Markytan
- Fundament
- Märke för grundläggande nivå
- Övre kanten av fundamentet

## RIKTLINJER FÖR AVSTÅNDET MELLAN TRÄNINGSPÅSOMRÅDET OCH RÖRELSEOMRÅDET

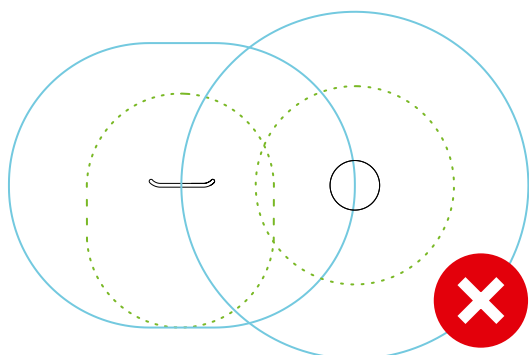
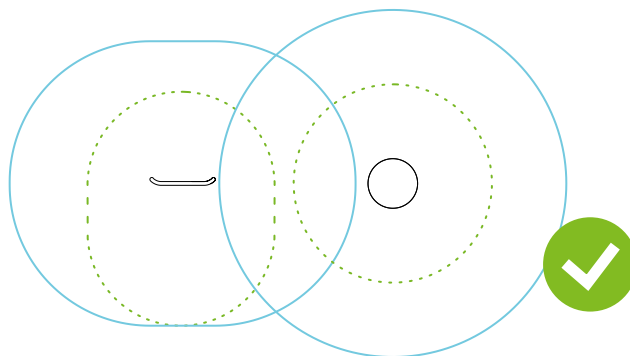
Som en allmän regel får de gröna streckade linjerna  inte överlappa varandra. De heldragna blå linjerna  kan dock överlappa båda de blå och de gröna linjerna, MEN det får inte finnas några fasta eller hårda föremål inuti den blå cirkeln. (Träd, stenar, andra träningsredskap osv.)

### Exempel

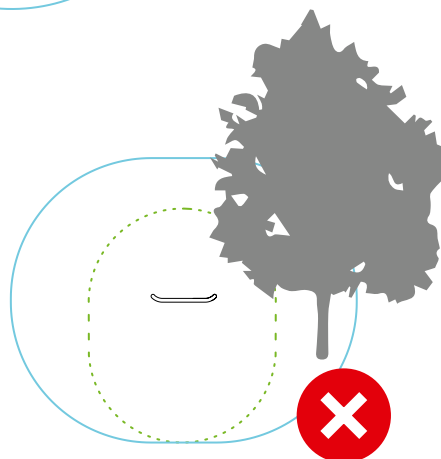
1. De två blå linjerna som anger "rörelseområdet" överlappar varandra.



2. De två blå linjerna som anger "rörelseområdet" överlappar den gröna linjen "träningssområdet".



3. De två gröna linjerna som anger "träningssområdet" överlappar varandra.



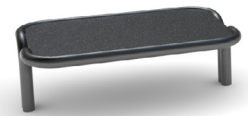
4. Ett hårt föremål, ett träd, befinner sig i den blå cirkeln "Rörelseområde".

# SPIRER BOX - H25

Product no.: no-003

Measurements: L75 x W54 x H25 cm

(NB! Measure from the top of the equipment)

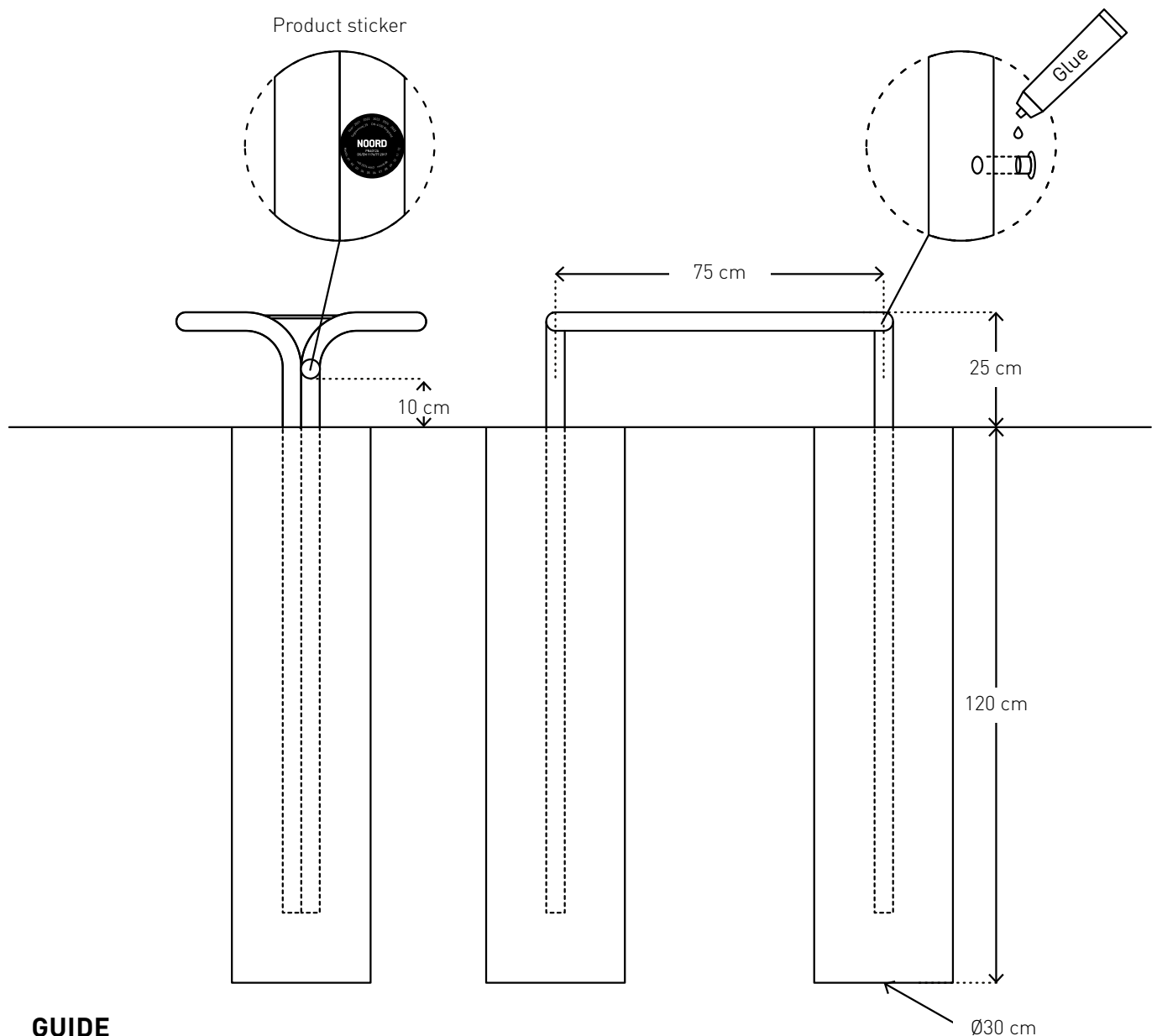


## MOUNTING ACCESSORIES

1 pc. Non-slip plate (incl. tape)

Glue and plugs

Product sticker



## GUIDE

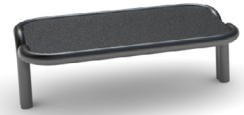
1. Drill holes in the dimensions indicated above
2. Fill the holes with concrete
3. Place the equipment in the holes, leveled and with the right dimensions
4. Remove the foil from the tape on the non-slip plate
5. Center and lower the non-slip plate to make it stick
6. Glue the plugs into the holes in the equipment and place the product sticker as shown above

# SPIRER BOX - H25

Product no.: no-003

Measurements: L75 x W54 x H25 cm

(NB! Measure from the top of the equipment)

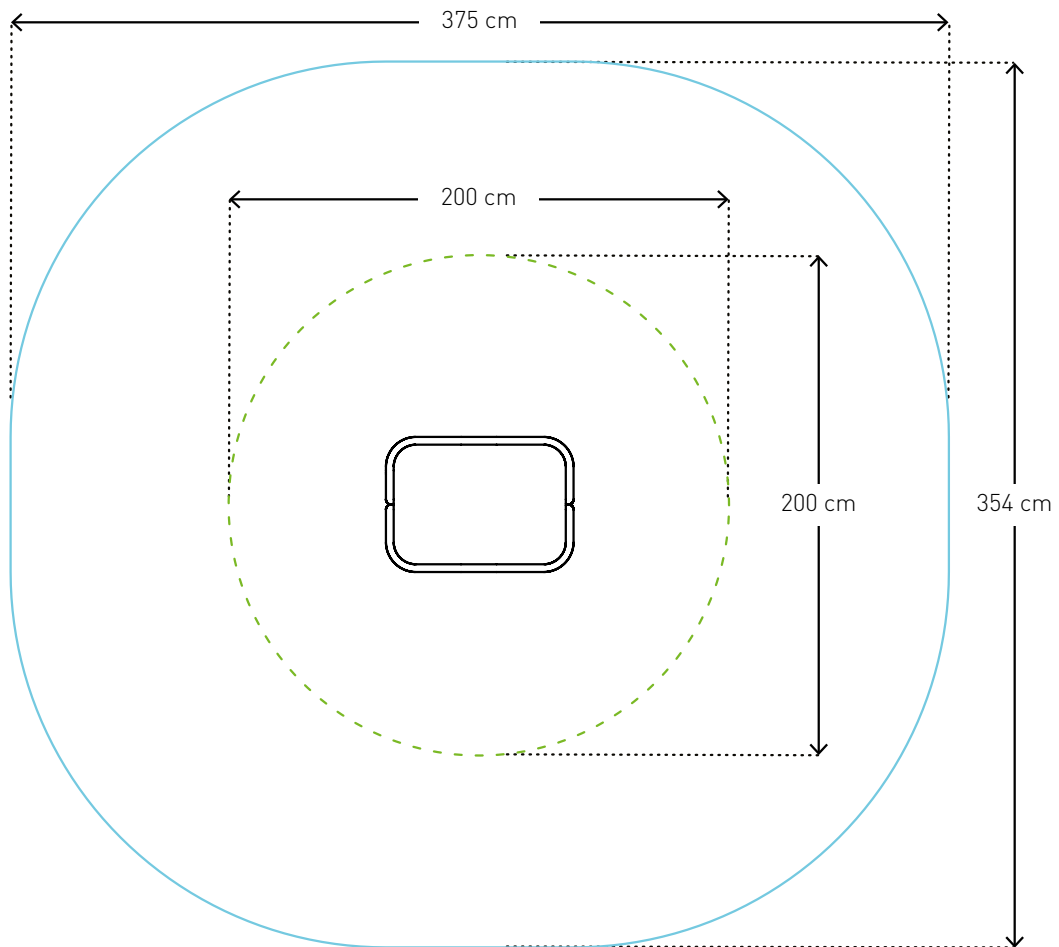


## DISTANCES

Training space



Area of movement



# SPIRER BOX - H45

Product no.: no-004

Measurements: L75 x W54 x H45 cm

(NB! Measure from the top of the equipment)

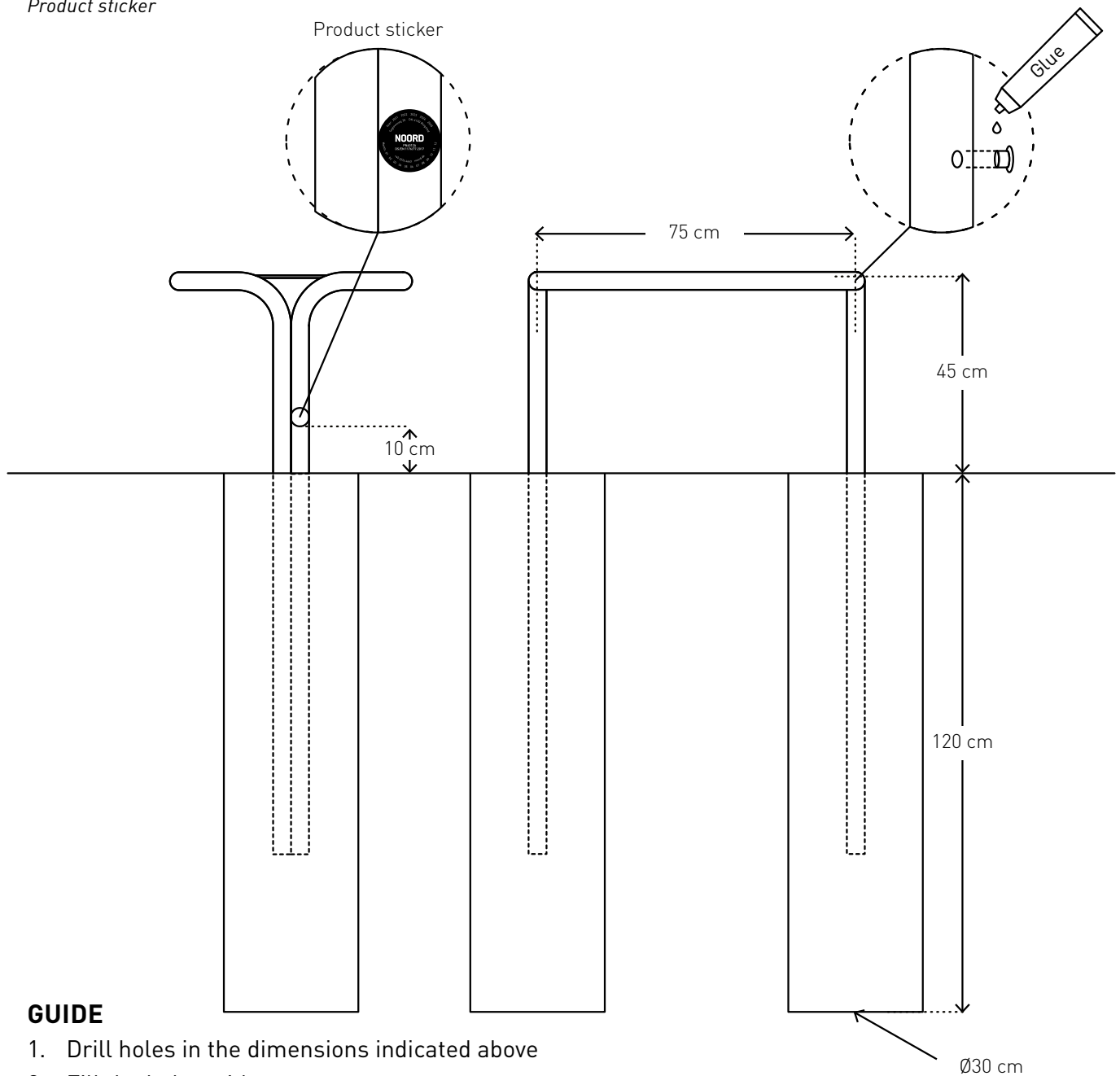


## MOUNTING ACCESSORIES

1 pc. Non-slip plate (incl. tape)

Glue and plugs

Product sticker



## GUIDE

1. Drill holes in the dimensions indicated above
2. Fill the holes with concrete
3. Place the equipment in the holes, leveled and with the right dimensions
4. Remove the foil from the tape on the non-slip plate
5. Center and lower the non-slip plate to make it stick
6. Glue the plugs into the holes in the equipment and place the product sticker as shown above

# SPIRER BOX - H45

Product no.: no-004

Measurements: L75 x W54 x H45 cm

(NB! Measure from the top of the equipment)

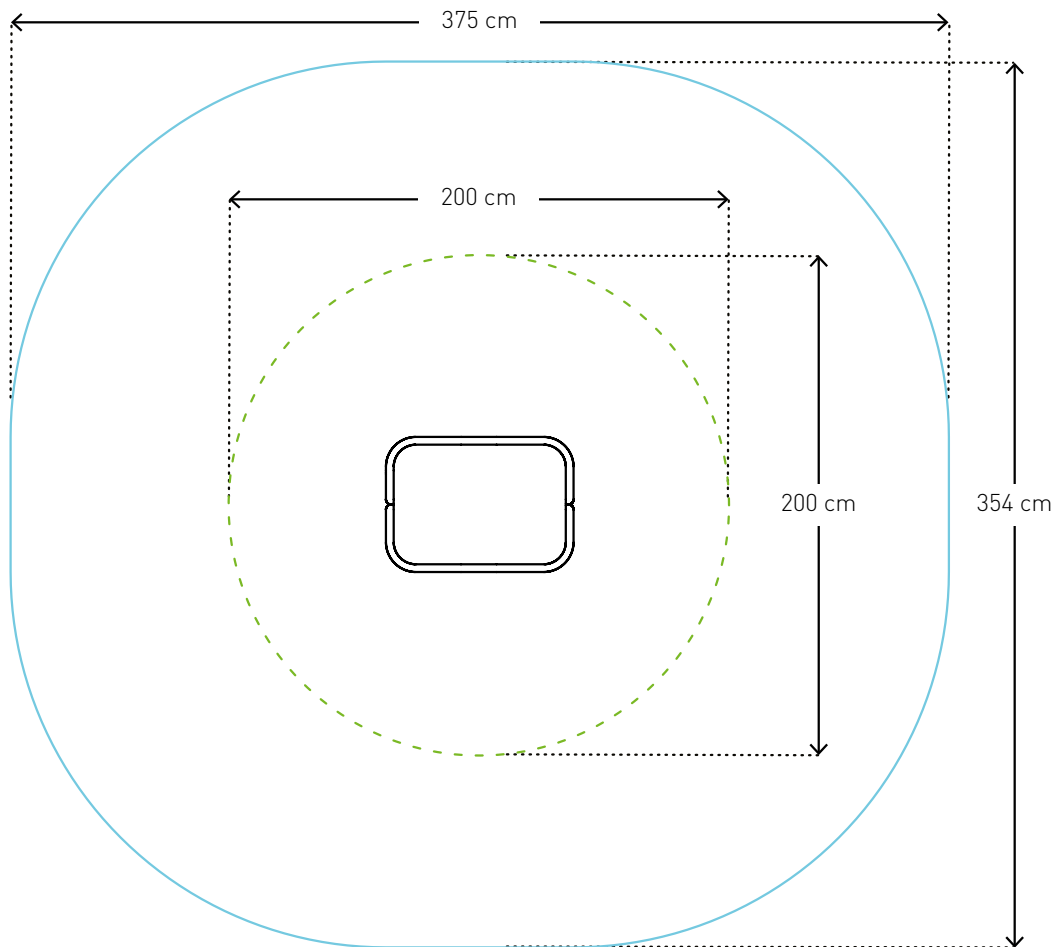


## DISTANCES

Training space



Area of movement



# SPIRER BOX - H60

Product no.: no-005

Measurements: L75 x W54 x H60 cm

(NB! Measure from the top of the equipment)

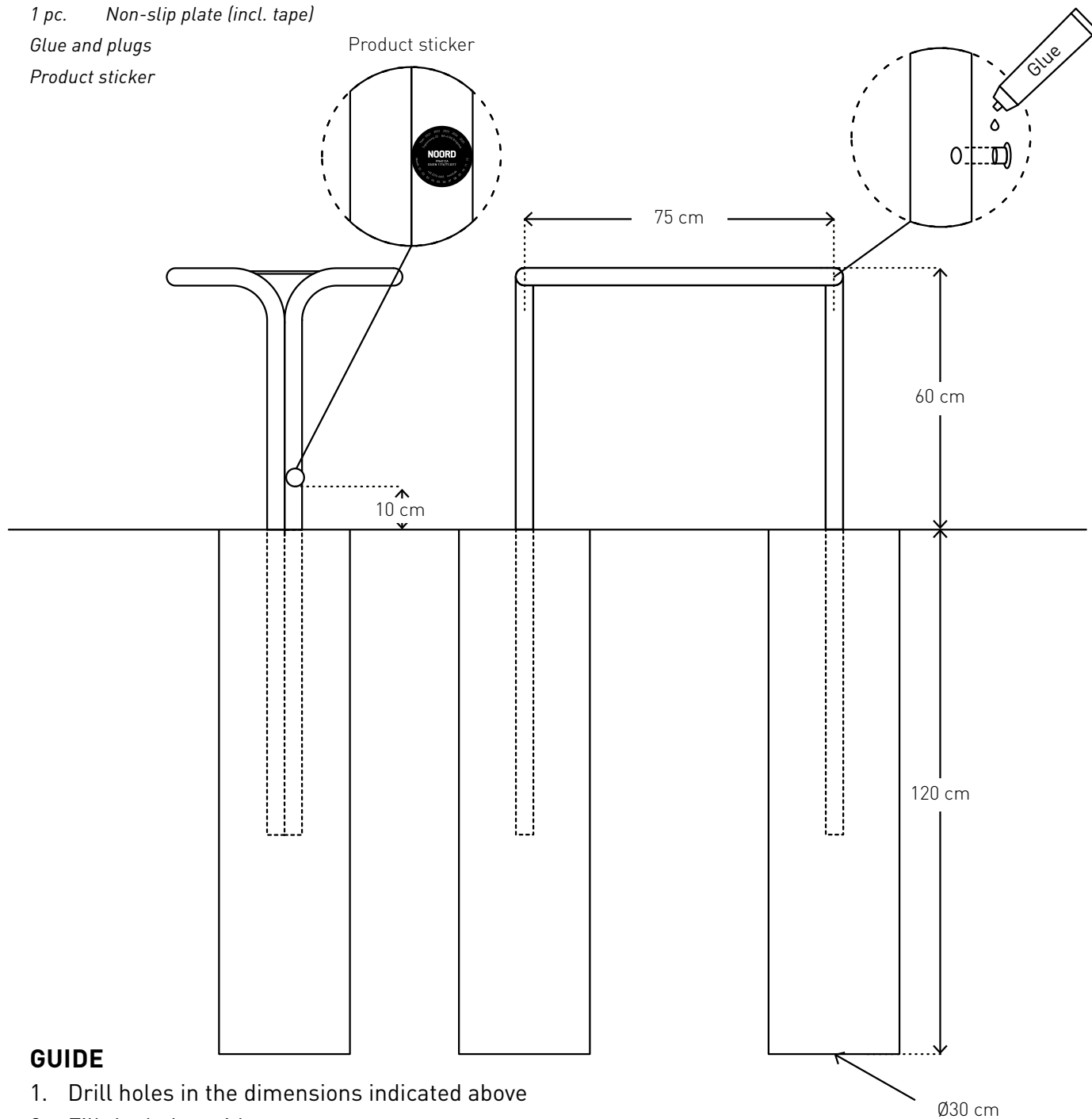


## MOUNTING ACCESSORIES

1 pc. Non-slip plate (incl. tape)

Glue and plugs

Product sticker



## GUIDE

1. Drill holes in the dimensions indicated above
2. Fill the holes with concrete
3. Place the equipment in the holes, leveled and with the right dimensions
4. Remove the foil from the tape on the non-slip plate
5. Center and lower the non-slip plate to make it stick
6. Glue the plugs into the holes in the equipment and place the product sticker as shown above



# SPIRER BOX - H60

Product no.: no-005

Measurements: L75 x W54 x H60 cm  
(NB! Measure from the top of the equipment)



## DISTANCES

Training space



Area of movement

